



klapy oddymiające

**mcr**

**ULTRA THERM**

 Dostarczamy bezpieczeństwo  
**ODDYMianie GRAWITACYJNE**

Kłapa oddymiająca **mcr ULTRA THERM** to innowacyjny produkt, który powstał jako efekt wykorzystania naszego 35-letniego doświadczenia na rynku oddymiania grawitacyjnego w połączeniu z najnowocześniejszymi rozwiązaniami technologicznymi. Zrealizowaliśmy ambitny cel – stworzyliśmy produkt zaprojektowany tak, by spełniać obecne i przyszłe wymagania, jakie stawia rynek i nasi klienci.

Udało nam się osiągnąć nie tylko parametry termiczne, wykraczające poza obowiązujące wymagania ( $U_{rc}=0,8 \text{ W/m}^2\text{K}$ ), ale również wyeliminować z produktu mostki termiczne. Dzięki znakomitym klasyfikacjom w zakresie izolacyjności cieplnej **mcr ULTRA THERM** można śmiało stosować nie tylko w obiektach przemysłowych, magazynowych czy handlowych, ale także w budynkach użyteczności publicznej oraz mieszkalnych.

Urządzenia o najwyższych parametrach termicznych świetnie sprawdzają się również w tak szczególnych typach obiektów jak chłodnie i mroźnie, coraz częściej lokowane w dużych centrach logistycznych.

Tworząc **mcr ULTRA THERM**, wspieraliśmy się wiedzą najlepszych europejskich specjalistów w projektowaniu i wytwarzaniu profili PVC. Dzięki temu, obok termiki, kolejną cechą charakterystyczną naszych nowych kłap jest wysoka estetyka. Uzyskujemy ją, używając do produkcji materiałów o spójnej kolorystyce. Korzystamy także z możliwości personalizacji kłapy poprzez malowanie na dowolny kolor listwy aluminiowej jej skrzydła.

Funkcjonalność i wariantowość wykonania produktów z rodziny **mcr ULTRA THERM** zapewniamy z kolei dzięki szerokiej gamie wypełnień skrzydła, różnorodności dostępnych podstaw oraz typów sterowania.

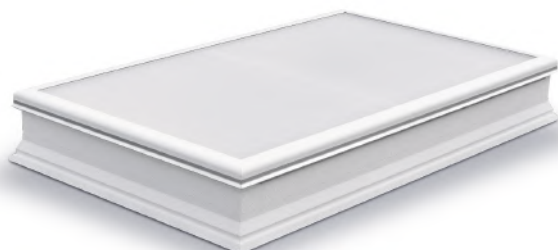


Misją Grupy Mercor jest dostarczanie bezpieczeństwa użytkownikom budynków, dzięki zapewnieniu im kompleksowej ochrony przeciwpożarowej. Od ponad 35 lat, oferujemy naszym partnerom biznesowym, na każdym etapie procesu inwestycyjnego, produkty i usługi, którym zawsze mogą ufać. Jako lider nowoczesnych technologii w branży zabezpieczeń przeciwpożarowych wprowadzamy nowe rozwiązania, które wyprzedzają normy, a dodatkowo charakteryzują się wysoką jakością i estetyką wykonania.

klapy oddymiające

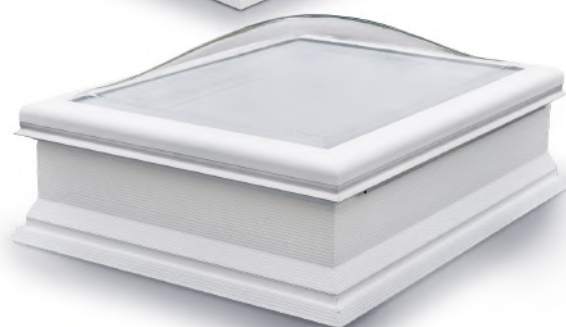
**mcr**  
**ULTRA THERM**

## WYPEŁNIENIA KLAP ODDYMIAJĄCYCH I ŚWIETLIKÓW **mcr ULTRA THERM**

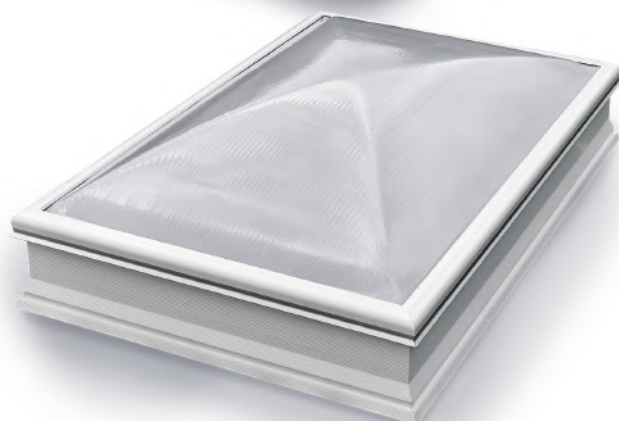


### PŁYTA Z POLIWĘGLANU WIELOKOMOROWEGO

PCA 10, PCA 16, PCA 20, PCA 25



### KOPUŁY AKRYLOWE KOPUŁY Z POLIWĘGLANU LITEGO KOPUŁY MIX



### KOPUŁA Z POLIWĘGLANU WIELOKOMOROWEGO

## ZALETY KLAP ODDYMIAJĄCYCH mcr ULTRA THERM

### FUNKCJA

Kłapa oddymiająca, kłapa wentylacyjna, świetlik, wyłaz dachowy.



### JAKOŚĆ

Innowacyjny system profili PVC zapewnia wyjątkową wytrzymałość. Wielopoziomowy system uszczelek gwarantuje szczelność.



### ESTETYKA

Wysokiej jakości produkt z tworzyw sztucznych i aluminium. Kolorystyka produktu współgra z elementami wykończeniowymi budynku.



### FORMA

Wiele wariantów podstawy, wypełnień oraz sterowania realizuje indywidualne potrzeby projektantów i użytkowników.



### CIEPŁO

Produkt bez mostków termicznych o wysokiej izolacyjności. Spełnia przyszłe wymagania przenikania ciepła  $U_{rc}$ .



### MODUŁOWOŚĆ

Zapewnia dostosowanie się do oczekiwanych terminów dostaw. Przyjazny montaż i wykonanie obróbek dekarских.



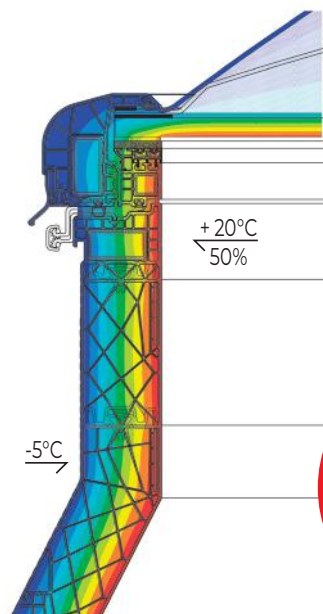
Kłapy oddymiające mcr ULTRA THERM uzyskały deklarację wykazującą oddziaływanie produktu na środowisko – od pozyskania surowców po transport i montaż końcowy

## EFEKTYWNOŚĆ ENERGETYCZNA

### PRZEBIEG IZOTERM W PRODUKTACH mcr ULTRA THERM Z PODSTAWĄ PVC

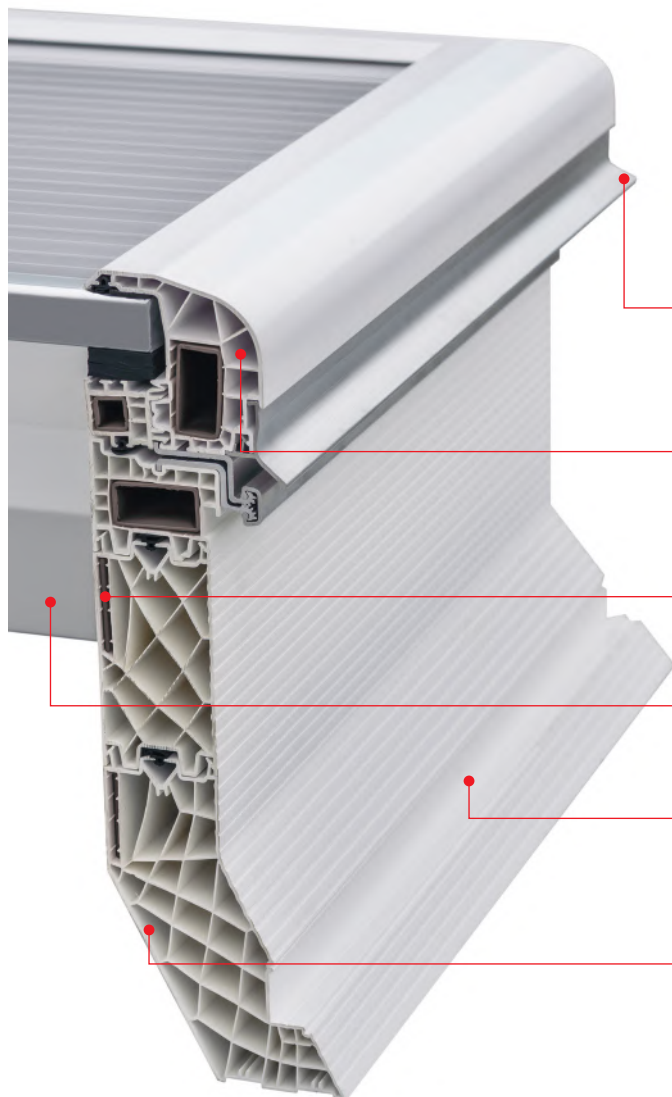
Wnikliwa analiza numeryczna według obowiązujących norm, potwierdziła równomierny przebieg izoterm w profilach produktów **mcr ULTRA THERM**. Dzięki takiej efektywności energetycznej elementów składowych możemy zaoferować **produkt pozbawiony mostków termicznych**.

Tym samym potwierdziliśmy nasze założenia, aby izoterma punktu rosy  $10^{\circ}\text{C}$  przebiegała w całości wewnątrz konstrukcji kłapy.



kłapy oddymiające

# mcr ULTRA THERM



## **PROFIL OSŁONOWY**

Profil aluminiowy zabezpiecza zawias oraz zakończenie obróbki dekarzkiej; możliwość malowania na dowolny kolor RAL.

## **WIELOKOMOROWY PROFIL PVC**

Opatentowany system profili podstawy i skrzydła zapewnia sztywność, wytrzymałość oraz wyjątkowe właściwości termiczne

## **UKRYTE WZMOCNIENIA**

Siłowniki wraz z układami otwierającymi montowane do niewidocznych elementów.

## **WEWNĘTRZNE WYKOŃCZENIE**

Konstrukcja wykonana z białego PVC nie wymaga dodatkowych warstw wykończeniowych.

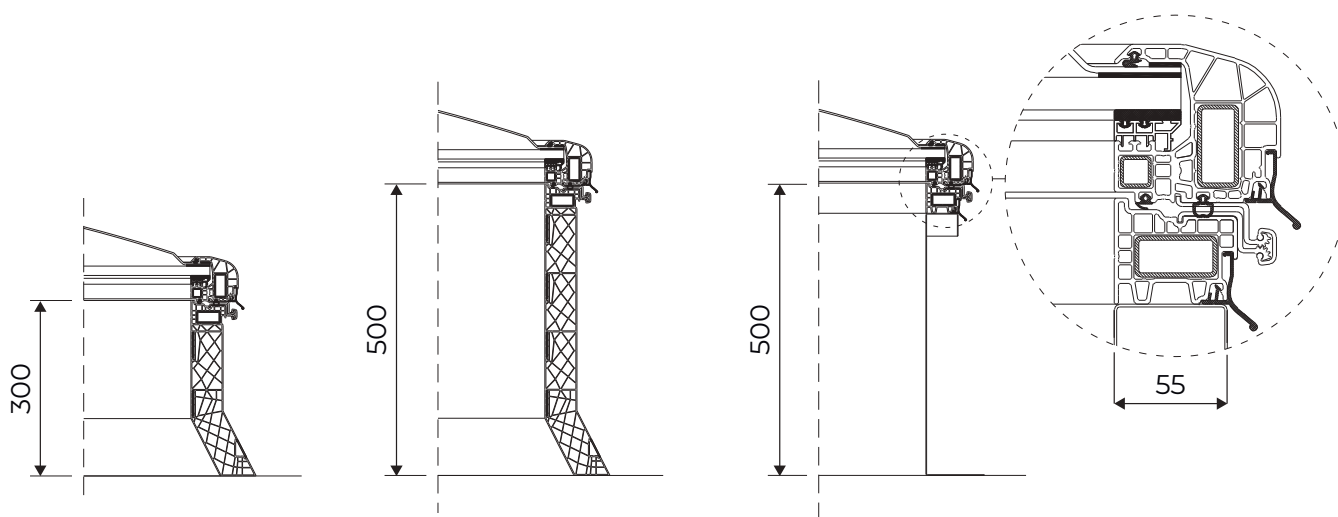
## **NIEWIDOCZNE MOCOWANIE**

Gniazdo w podstawie osłonięte specjalną listwą maskującą pozwala na bezpieczny montaż do konstrukcji i wykonanie obróbek.

## **MAKSYMUM DOŚWIETLENIA**

Kształt podstawy pozwala na zwiększenie powierzchni doświetlenia światłem dziennym.

## **PODSTAWY KLAP I ŚWIETLIKÓW mcr ULTRA THERM**



Podstawa PVC h=30 cm

Podstawa PVC h=50 cm

Podstawa stalowa h=50 cm

## KLASYFIKACJA KLAP ODDYMIAJĄCYCH mcr ULTRA THERM, ZGODNIE Z NORMĄ PN-EN 12101-2

<b>80 [cm] x 120 [cm]</b>	Min. wymiar nominalny
<b>200 [cm] x 300 [cm]</b>	Max. wymiar nominalny
<b>B300</b>	Klasa odporności na działanie wysokiej temperatury
<b>Re300 + 168</b>	Pewność działania
<b>A1</b>	Klasa reakcji na ogień dla elementów metalowych
<b>F</b>	Klasa reakcji na ogień dla pozostałych elementów
<b>60[s]</b>	Maksymalny czas otwarcia klapy do położenia pracy
<b>140° + 160°</b>	Kąt otwarcia klapy
<b>B-s1-d0, B-s2-d0, B<sub>ROOF</sub>(t1)</b>	Klasa reakcji na ogień dla wypełnienia z poliwęglanu
<b>WL750 + WL1500</b>	Klasa odporności na działanie wiatru
<b>SL200 + SL950</b>	Klasa obciążenia śniegiem



## PARAMETRY PRZYKŁADOWYCH KLAP ODDYMIAJĄCYCH mcr ULTRA THERM

Typ	Wymiar światła podstawy [cm]		Pow. czynna A <sub>a</sub> [m <sup>2</sup> ]				Masa [kg]*
	A x B [cm x cm]	a x b [cm x cm]	podstawowa h=30 [cm]		podstawowa h=50 [cm]		
			bez owiewek	z owiewkami	bez owiewek	z owiewkami	
<b>NG-A 90/120</b>	90 x 120	80 x 110	0,53	0,70	0,53	0,70	70
<b>NG-A 100/100</b>	100 x 100	90 x 90	0,40	0,66	0,40	0,66	67
<b>NG-A 120/120</b>	120 x 120	110 x 110	0,58	0,96	0,58	0,99	80
<b>NG-A 140/140</b>	140 x 140	130 x 130	0,78	1,35	0,78	1,39	101
<b>NG-A 150/150</b>	150 x 150	140 x 140	0,90	1,55	0,90	1,62	109
<b>NG-A 150/250</b>	150 x 250	140 x 240	1,50	2,66	1,50	2,78	144
<b>NG-A 180/250</b>	180 x 250	170 x 240	1,80	3,24	1,80	3,38	161
<b>NG-A 200/200</b>	200 x 200	190 x 190	1,60	2,84	1,60	2,96	153
<b>NG-A 200/250</b>	200 x 250	190 x 240	2,00	3,60	2,00	3,75	171
<b>NG-A 200/300</b>	200x 300	190x 290	-	4,34	-	4,56	190

## WSPÓŁCZYNNIK PRZENIKANIA CIEPŁA U<sub>rc</sub>\*\* KLAP ODDYMIAJĄCYCH mcr ULTRA THERM

Typ	Podstawa PVC h=30 [cm]	Podstawa stalowa *** h=50 [cm]
<b>NG-A 90/120</b>	1,2 + 0,8	1,1 + 0,8
<b>NG-A 100/100</b>	1,2 + 0,8	1,1 + 0,8
<b>NG-A 120/120</b>	1,3 + 0,8	1,2 + 0,8
<b>NG-A 140/140</b>	1,3 + 0,8	1,2 + 0,8
<b>NG-A 150/150</b>	1,3 + 0,8	1,2 + 0,8
<b>NG-A 150/250</b>	1,4 + 0,9	1,3 + 0,8
<b>NG-A 180/250</b>	1,4 + 0,9	1,3 + 0,9
<b>NG-A 200/200</b>	1,4 + 0,9	1,3 + 0,9
<b>NG-A 200/250</b>	1,5 + 0,9	1,4 + 0,9
<b>NG-A 200/300</b>	1,5 + 0,9	1,4 + 0,9

(\*) Masa klapy z podstawą PVC h=30cm, wypełnieniem skrzydła: kopuła akrylowa i płyta z poliwęglanu komorowego 16 mm oraz pojedynczym sterowaniem pneumatycznym.

(\*\*) Współczynnik U<sub>rc</sub> podano w przedziale w zależności od zastosowanego wypełnienia w skrzydle klapy.

(\*\*\*) Przy obliczaniu U<sub>rc</sub> przyjęto ocieplenie podstawy wełną mineralną gr. 50 mm.





**„MERCOR” S. A.**  
**ul. Grzegorza z Sanoka 2**  
**80-408 Gdańsk**  
**tel. +48 58 341 42 45**  
**merc@merc.com.pl**

## Biura handlowe

### Gdańsk

📍 ul. Grzegorza z Sanoka 2  
📍 80-408 Gdańsk  
☎ Tel.: +48 58 341 42 45  
✉ merc@merc.com.pl

### Warszawa

📍 ul. Grzybowska 2 lok. 79  
📍 00-131 Warszawa  
☎ Tel.: +48 22 654 26 55  
✉ warszawa@merc.com.pl

### Wrocław

☎ Tel.: +48 785 440 122  
✉ wroclaw@merc.com.pl

### Mikołów

📍 ul. Kolejowa 4  
📍 43-190 Mikołów  
☎ Tel.: +48 32 328 43 71  
✉ mokolow@merc.com.pl

### Kraków

☎ Tel.: +48 508 124 606  
✉ krakow@merc.com.pl

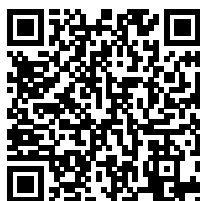


**Fundusze Europejskie**  
Inteligentny Rozwój

**Unia Europejska**  
Europejski Fundusz  
Rozwoju Regionalnego



Produkt powstał w ramach innowacyjnego projektu pod nazwą:  
**„Kompleksowe rozwiązania z zakresu biernej ochrony przeciwpożarowej budynków wraz z budową linii demonstracyjnej.”**  
dofinansowanego ze środków unijnych.



Więcej o Naszych  
Kłapach oddymiających  
mcr ULTRA THERM

[www.mercor.com.pl](http://www.mercor.com.pl)



**KLAPY  
ODDYMIAJĄCE  
W PASMACH  
ŚWIETLNYCH**



**KLAPY  
ODDYMIAJĄCE  
I WENTYLACYJNE**



**KLAPY  
ŻALUZJOWE**



**KURTYNY  
DYMOWE**



**OKIENNY  
SYSTEM  
ODDYMIAANIA**



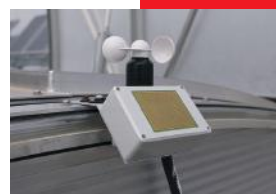
**WYŁAZY  
DACHOWE**



**ŚWIETLIKI  
PUNKTOWE**



**SYSTEMY  
STEROWANIA**



**SYSTEMY  
ODDYMIAANIA  
KLATEK  
SCHODOWYCH**

